

BASTUSKORSTEN 3000

MONTERINGSANVISNING

2026-02-09 | MAR - 2026

MADE IN JAMTLAND
SWEDEN



NVI SKORSTENS
SYSTEM

NVI SKORSTENSSYSTEM - WWW.NVI.SE

Grattis till ditt val av skorsten från NVI

Valet av skorsten är minst lika viktigt som valet av kamin. NVI Bastuskorsten passar de flesta bastukaminer och är CE-märkt. Det innebär att den uppfyller EU:s krav på hälsa, miljö och säkerhet. Du kan därför känna dig trygg med att skorstenen leder bort rökgaserna på ett säkert sätt. När du väljer NVI får du en trygg och säker produkt för dig och din familj.

- NVI Bastuskorsten är klassad för **T600**, vilket innebär en maximal rökgastemperatur på **600 °C**
- Innerröret är tillverkat av **0,8 mm rostfritt, syrafast stål**



0402-CPR-265403



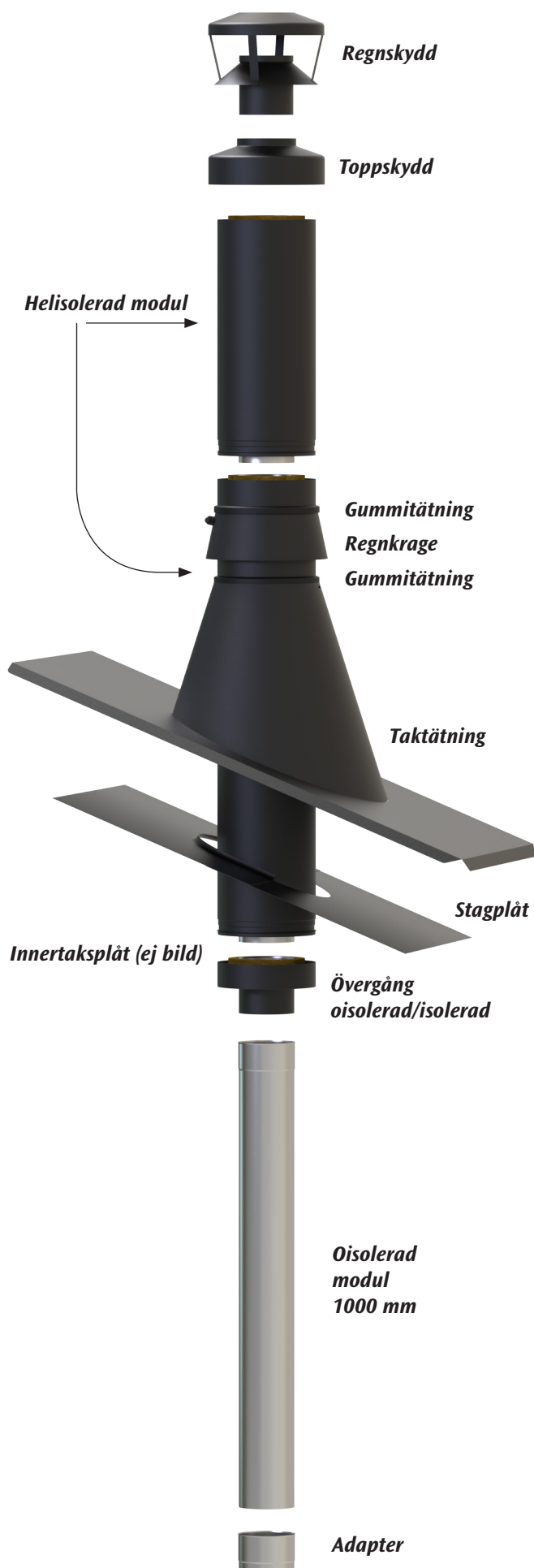
OBS! Läs igenom hela monteringsanvisningen innan du påbörjar monteringen!

MÅTT VIKT & TEMPERATUR

Innerrör	0,8 mm syrafast stål 1.4404
Mantel	0,6 mm galvaniserad, pulverlackerad plåt
Innerdiameter	125 mm
Ytterdiameter	220 mm
Vikt per meter	9,4 kg
Rökgastemperatur	T600 med rakt eller vinklat montage
Skyddsavstånd till brännbart	75 mm (isolerad) / 500 mm (oisolerad)
Standardfärger	Svart
Minsta invändiga mått inbyggnad	370 x 370 mm (dock minst 75 mm till brännbart material)

Säkerhetsavstånd till brännbart material

	Vertikalt (mm)	Horisontellt (mm)
Isolerade moduler	75	75
Oisolerade moduler	500	500



NVI Bastuskorsten

Grattis till ditt val av en NVI-skorsten för din vedeldade bastu! Skorstenen passar de flesta bastuaggregat som finns på marknaden.

Skorstenens invändiga diameter är 125 mm. Om din bastukamin har en annan anslutningsdimension behöver du komplettera med en adapter i rätt storlek. Kontakta din NVI-återförsäljare för rådgivning.

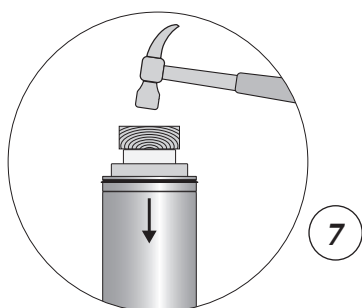
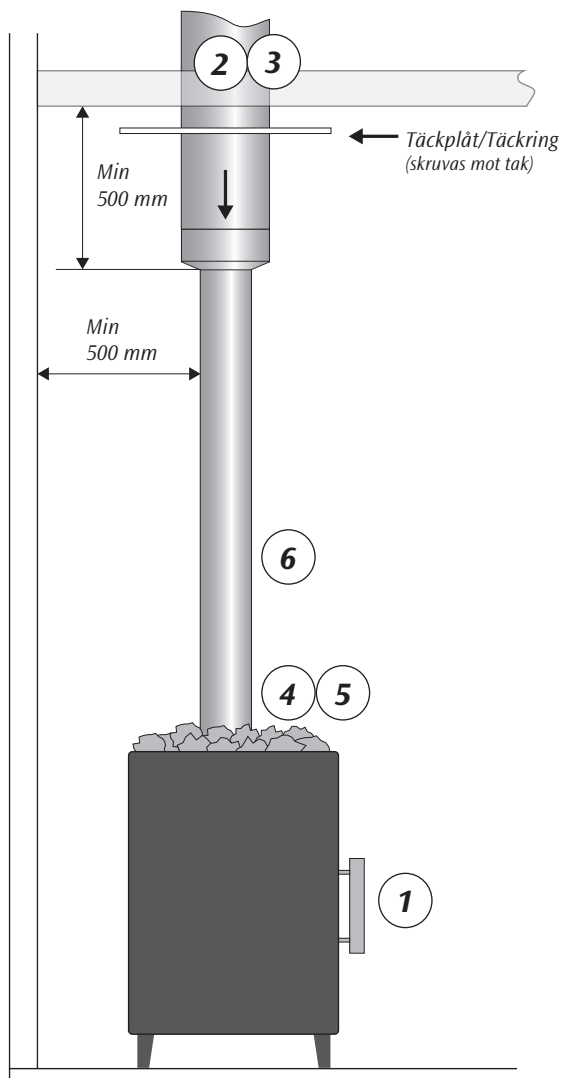
Säkerhetsavståndet vid montering är 500 mm för den oisolerade delen och 75 mm för den isolerade delen. Avstånden gäller vid montering mot brännbart material. Med tillbehör till den oisolerade delen kan avståndet till brännbart material minskas.

Våra moduler har isolering med hane/-hona-system. Var noga med att isoleringen trycks ihop ordentligt vid montering.

Rören ska monteras med den utkonade delen uppåt. Det förhindrar att eventuellt kondensvatten rinner ut i isoleringen. Vid montering ska rören knackas ihop med hjälp av hammare eller klubba och en tråkloss.

Montering av bastukamin och skorsten – steg för steg

Viktigt: Följ alltid tillverkarens anvisningar för både bastu-kamin och skorsten. Kontrollera också att alla säkerhetsavstånd till brännbart material uppfylls.



Knacka försiktigt ihop innerrören med hjälp av en träkloss och en hammare eller klubba. När du monterar de isolerade delarna är det viktigt att vara varsam så att isoleringen inte skadas.

1. Placera bastukaminen

Ställ bastukaminen på den plats där den ska stå, enligt tillverkarens anvisningar och den placering du har valt.

2. Markera hålet i innertaket

Utgå från kaminens rökstos och loda upp till innertaket för att markera var hålet ska göras.

3. Såga upp hålet i taket

Såga hålet i innertaket så att rätt säkerhetsavstånd till brännbart material uppnås. Avståndet mellan den isolerade skorstensmodulen och taket får inte vara mindre än 75 mm.

4. Kontrollera kaminens anslutning

Skorstenen har en invändig diameter på 125 mm. Om bastukaminen har en annan anslutningsdimension behöver du komplettera med en adapter i rätt storlek. Kontakta din NVI-återförsäljare om du behöver hjälp att välja rätt.

5. Förbered täckplåt & börja montera skorsten

Lägg täckplåten/-ringen med den lackerade sidan nedåt mot kaminen. Börja sedan montera skorstenen. Du behöver inte använda pannkitt eller liknande tätmassa.

a

6. Montera de oisolerade rören

Montera först de oisolerade rören. Den utkonade delen ska vara vänd uppåt. Tänk på att den oisolerade delen av skorstenen inte får komma närmare än 500 mm från innertak eller vägg.

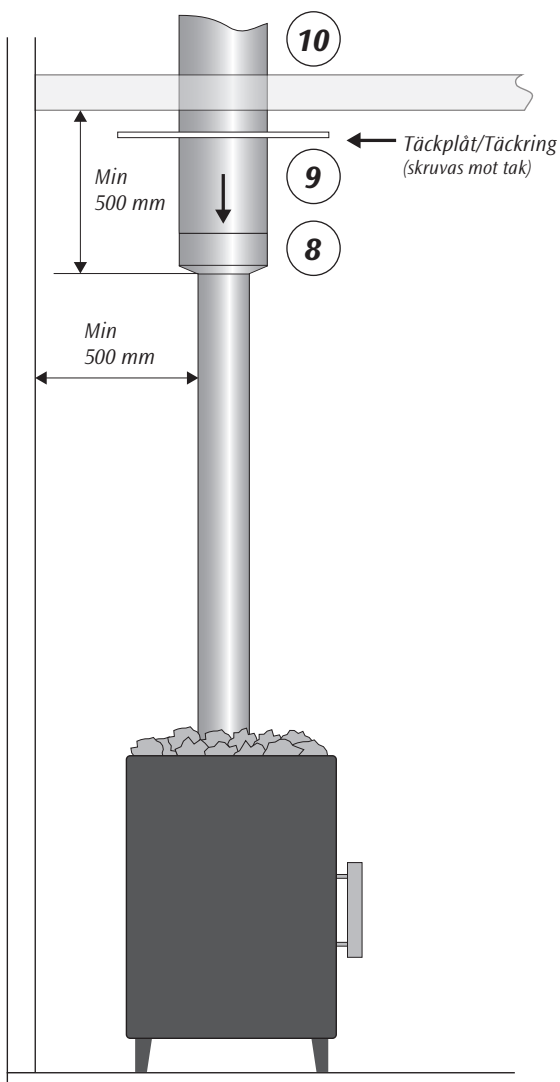
Om ett rör behöver kapas ska kapningen göras i den ände som inte är utkonad, alltså i nederdelen.

7. Sätt ihop innerrören

Knacka försiktigt ihop innerrören med hjälp av en träkloss och en hammare eller klubba.

Forts. nästa sida.

Montering av bastukamin och skorsten – steg för steg, forts.



8. Montera övergång mellan oisolerad och isolerad

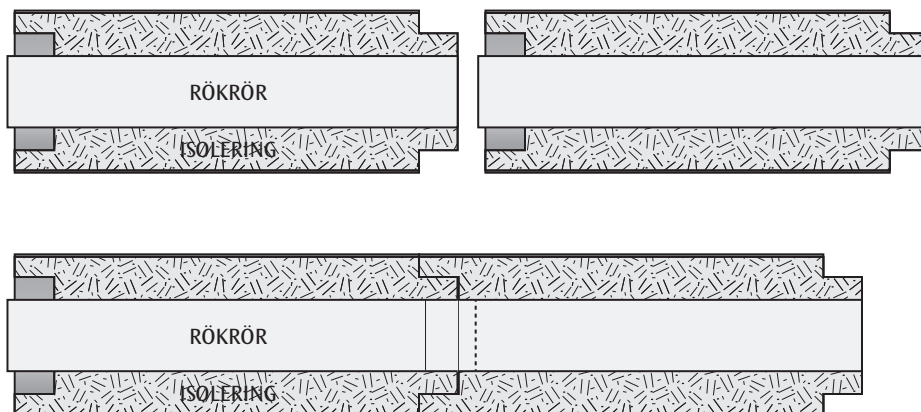
När den oisolerade delen är monterad monterar du övergången mellan oisolerad och isolerad skorsten.

9. Montera de isolerade modulerna

Fortsätt med de isolerade modulerna. Var försiktig så att isoleringen inte skadas när delarna monteras samman.

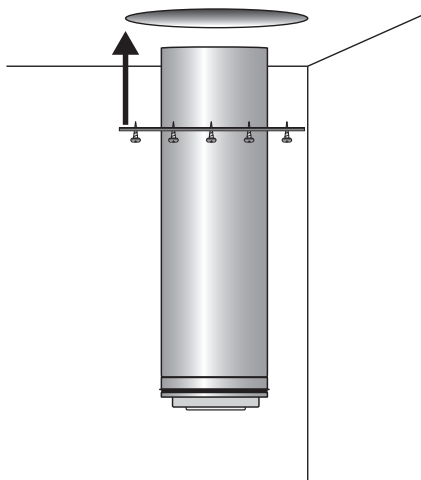
10. Anpassa höjden och täta skarvarna

När skorstenen nått rätt höjd i förhållande till taket fortsätter du monteringen genom att knacka samman innerröret och trycka ihop ytermanteln och isoleringen för hand, så att skarvarna blir täta.



Isoleringen har ett hane/hona-system. Tryck samman isoleringen försiktigt vid montaget.

Montering av täckplåt



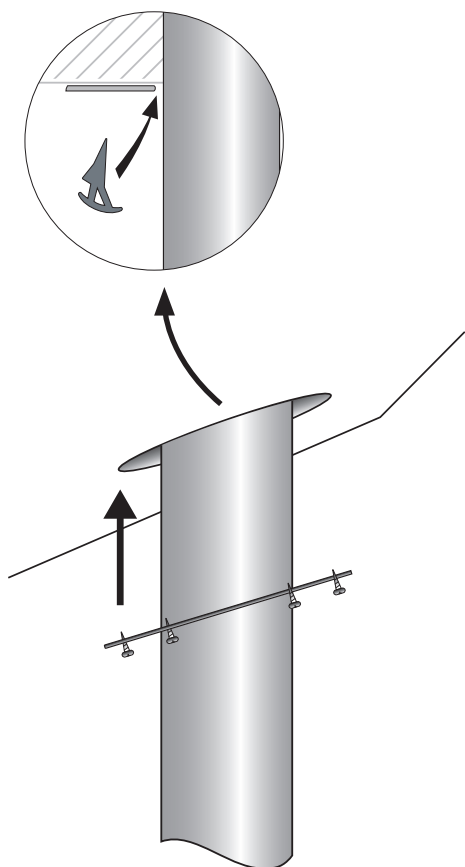
För upp täckplåten mot innertaket utan att skada lacken och fäst den centrerat genom att trycka dit silikonlisten mellan skorstenen och täckplåten.

Skruva därefter fast täckplåten med medföljande skruvar och klipp av listen så den går jämt upp på varvet.

Rund täckplåt är delbar genom att knäcka den vid perforeringen.

Håltagning minst Ø370 mm.

Montering av täckplåt för lutande innertak



FYRKANTIG TÄCKPLÅT

Täckplåten levereras tillsammans med en gradmall. Denna används för att få rätt hålbild beroende på taklutning.

Leta rätt på den grad du ska använda, klipp ut den och rita efter kanten. Klipp sedan efter markeringen med en plåtsax. Fäst täckplåten centrerat genom att trycka dit silikonlisten mellan skorstenen och täckplåten.

Skruva därefter fast täckplåten med medföljande skruvar och klipp av listen så den går jämt upp på varvet.

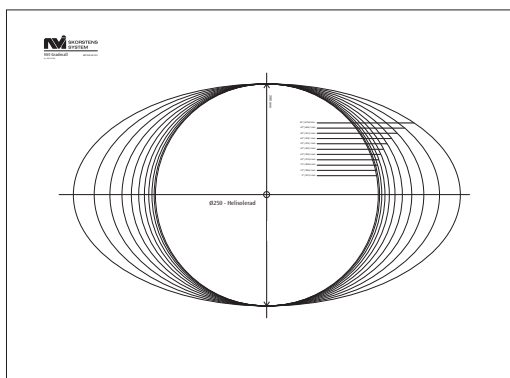
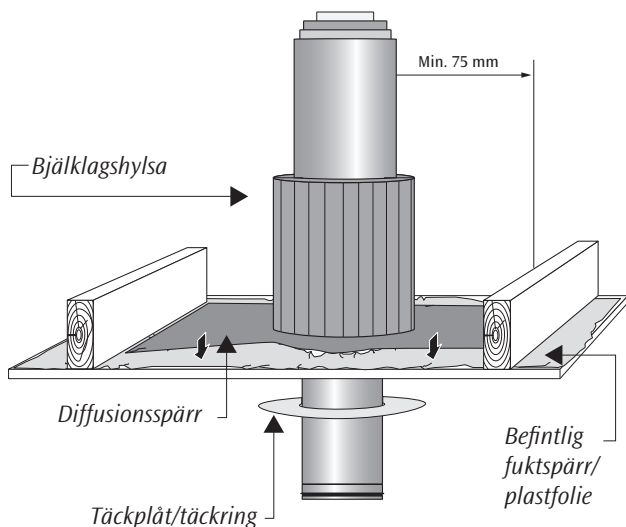


FIG. GRADMALL

Genomgång i brännbart bjälklag



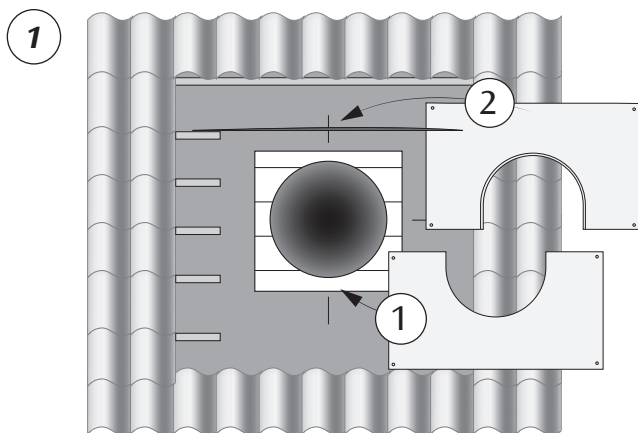
Genomgång i brännbart bjälklag

Vid genomgång i brännbart bjälklag skall säkerhetsavstånd till brännbart material alltid uppfyllas. Skorstenen får ej monteras närmare än 75 mm från brännbart material.

Isolera mot kallras med den medföljande reg elskivan.

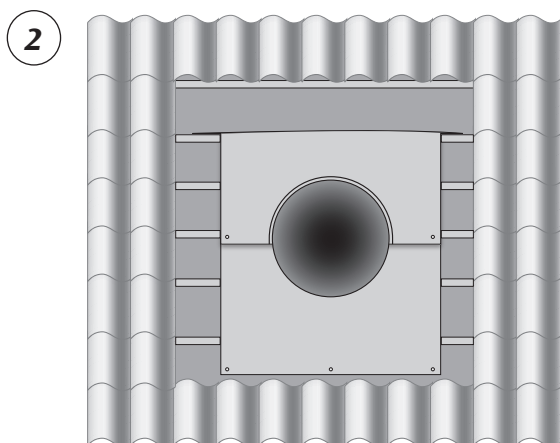
Har du en befintlig fuktspärr/plastfolie rekommenderar vi att du monterar vår diffusionsspärr (köps separat).

Montering ovan tak, rund huv - stagplåt

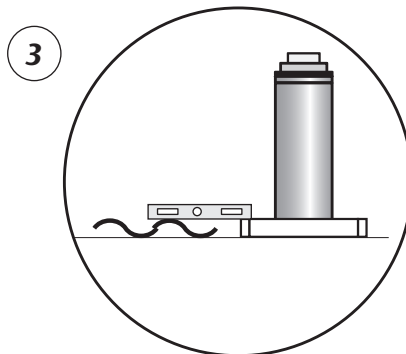


Efter håltagning i taket undersök underlaget och säkerställ att stagplåten får en bärande och stabil infästning, om inte bygg en raminfästning.

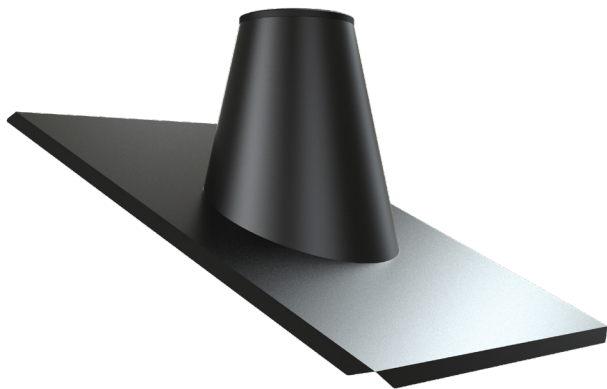
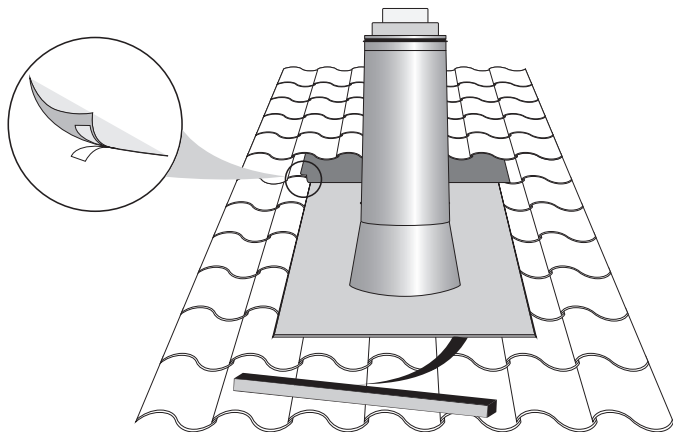
1. Lägg *plåt 1* på taket och se till att den ligger rakt. Rikta skorstenen så att den står i lod. Skjut *plåt 1* mot skorstenen och skruva sedan fast den mot undertaket.
2. Trä sedan in den övre halvan av stagplåten (*plåt 2*) i håltagningen i pappen och skjut sedan ner den mot röret så att den låser skorstenen på plats. Skruva sedan fast den mot undertaket.



3. Montera en eventuell ram för att komma i nivå med takets ytskikt. Lägg tillbaka takläkten och därefter takbeklädnad. I vissa fall kan kapning av takpannor vara nödvändig.



Taktätning



- **Plåttak** - använd förlängningsplåt
- **Tegeltak** - använd aluduk eller förlängningsplåt
- **Övriga tak** - se taktillverkarens rekommendation

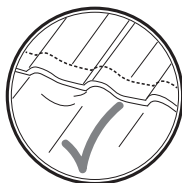
Montera den medföljande tätningslisten i nederkant för att förhindra inblåsning av väta. Lägg därefter dit taktätningen, centrera runt skorstenen och skruva fast försiktigt (så att inte systemskorstenens lackering skadas).

Tegeltak - se till att takpannorna och taktätning är rent. Klistra fast den aluminiumförstärkta gummiduken på taktätningens överkant och trä in under andra takpanneraden. Tryck fast duken på toppen av takpannan forma därefter duken så den sluter tätt över hela raden takpannor och taktätningen.

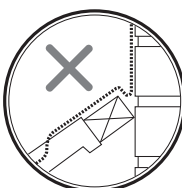
Var uppmärksam på avrinningen och se till så att gummiduken är formad så att inget vatten kan bli stillastående. Var speciellt uppmärksam i övergången mellan takpannor och taktätningen i överkant.

Monteringsråd Aluduk

Det är viktigt att täta övergångar mellan taktäckning och skorsten, vägg, taklucka eller andra delar av taket där krav finns på en formbar lösning. Vår aluduk med självhäftande tätningskant ger ett säkert skydd mot inträngande snö och regn.

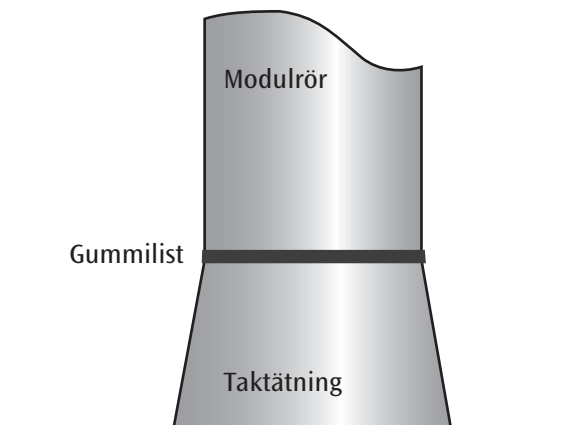


Duken får inte avslutas med öppen kant mot takfallets riktning. Där skall den alltid överlappas av ytmaterialet.

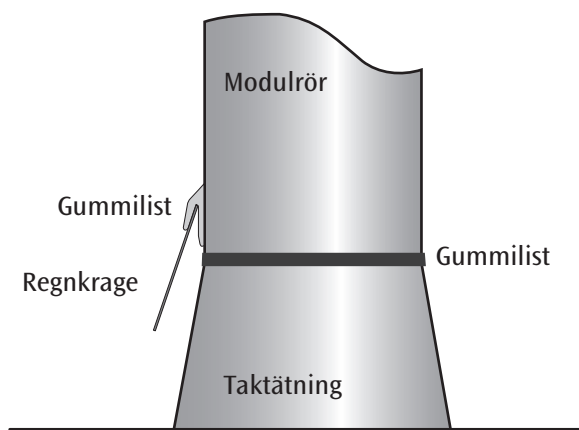


OBS! Det får inte förekomma fickor där vatten kan bli stående. Det är särskilt viktigt i bakkant på större genomföringar.

Montering av regnkrage



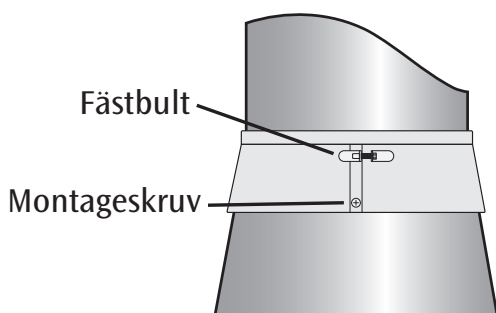
Placera gummilisten över taktätning mot modulrör för att tät det mellanrum som uppstår. Se till att gummilisten tätar skarven runt om.



Trä på gummilisten på modulröret, se till att den längre delen av listen sitter mot modulröret.

Montera sedan ihop regnkragen och gummilisten på modulröret ovanför den första gummilisten.

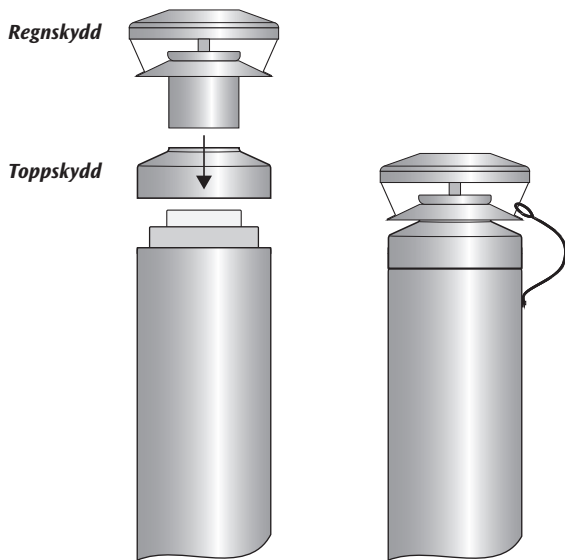
Montera regnkragen så nära gummilisten som möjligt och justera in regnkragens höjd och läge.



Fäst därefter montageskruven i den nedre skarven på regnkragen. Detta måste göras innan fästbulten är helt åtdragen för att inte regnkragen ska dra snett och otätheter uppstå.

Dra till sist åt fästbulten så mycket det går utan att påverka modulrörets form.

Regn- och toppskydd



Börja med att trycka fast toppskyddet på skorstensmodulen så att skarven blir helt tät. Skruva sedan fast toppskyddet med 3 farmarskruvar.

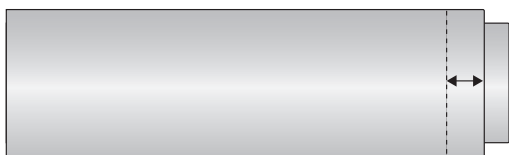
Montera sedan regnskyddet genom att trycka ner det i innerröret.

Fäst regnskyddet med vajern för att förhindra att den blåser ner och skadar egendom. Vajern dras runt ena staget till regnskyddet och skruvas sedan med en farmarskruv in i beklädnadsröret. Se till att skruven inte hamnar för långt ner på röret - regnskyddet måste gå att lyfta av vid sotning.

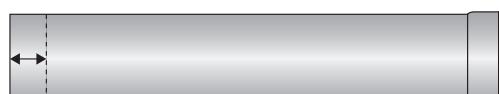
Anpassning av skorstenslängd



Ytermantel



Isolering



Rökrör

När längd Anpassning av moduler krävs skall alla komponenter i modulen kapas lika mycket.

Anpassningsbar ände är den nedre delen se bild, gummiringen på beklädnadsröret skall sparas.

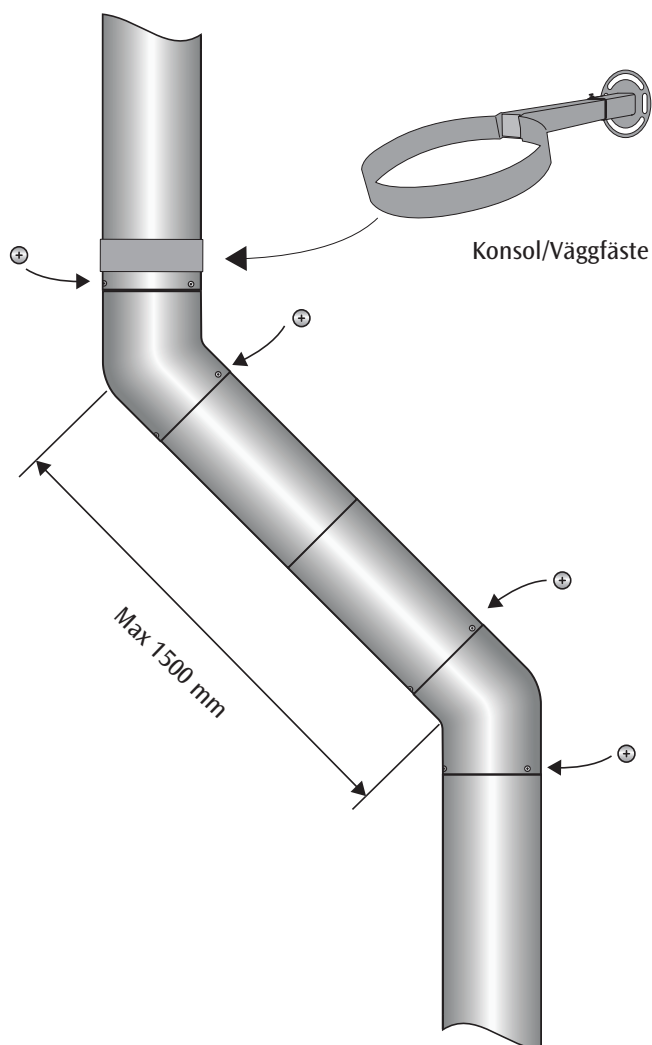
Beklädnadsrör och röckanal kan kapas med vinkelslip, sticksåg eller bågfil.

Kapa beklädnadsröret med omsorg eftersom denna del är visuell.

Isoleringen kan kapas med isoleringssåg eller kniv. Kapa isolering på "hane"-sidan då den är enklare att utforma.

Efter kapning av isolering, återskapa hanen i den nedre änden enligt ritning.

Montering av sidodragen skorsten



Börja med att montera eventuell innertaksring/plåt.

Vid montage med upphängningskonsol/väggfäste som avlastning skall dessa monteras innan skorstensmodulerna sätts på plats.

Montera den första böjen på skorstensmodulen i rätt position. Fortsätt sedan med att montera raka skorstenssektioner.

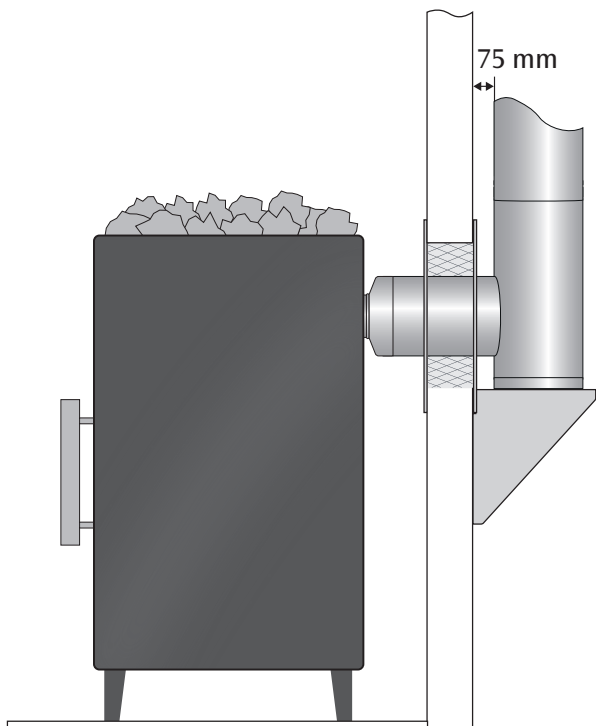
Montera nästa böj där skorstenen skall gå vertikalt igen. Överväg montering av en eventuell innertaksring/plåt innan du går igenom taket.

Skorstenen skall förankras vid sidodraget montage. Ett lastupptagande fäste monteras vid den övre vinkeln. Antal stagfästen beror på avståndet mellan börjarna:

- **”Böj i böj”**: Inget fäste behövs
- **Upp till 880 mm**: 1 fäste
(motsvarar en 500 mm modul)
- **881–1499 mm**: 2 fästen, ett vid vardera böj
- **Från 1500 mm**: 2 fästen vid böjar +1 fäste mitt emellan
- **Vid längre sträckor (3000+ mm)**: montera ytterligare fästen så att avståndet mellan fästen inte överstiger 1500 mm

Montera till sist dit medföljande plåtskruv i alla skarvar från den första till den sista vinkeln. Minst två skruvar per skarv. Om möjligt tre, så jämnt fördelade över varvet som möjligt för att förhindra att längdutvidgning trycker isär böjarna.

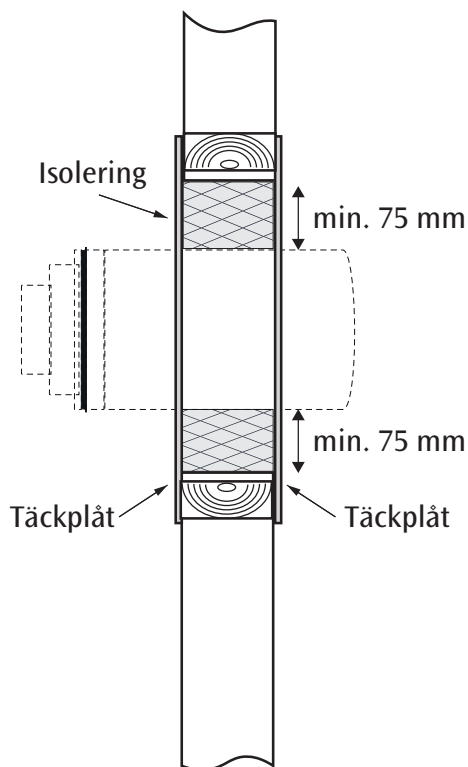
Bakanslutet montage



- Markera på väggen vart centrum av eldstadens rökgasutgång är.
- Om väggen är av obrännbart material, gör ett hål tillräckligt stor för beklädnad och en drevning mot kallras. OBS, minsta avstånd till brännbart material 75 mm.
- Provmontera ihop startmodul, skorstensmodul och bakanslutning. Mät avståndet från eldstad till den vertikala beklädnaden.
- Mät sedan motsvarande mått från eldstadens anslutningsstos till utsida fasad och lägg till min 75 mm för säkerhetsavstånd. Skillnaden mellan dessa mått kompenseras genom att kapa skorstensmodulen, se kapinstruktion på sida 10.

Efter kapningen är gjord provmontera och kontrollera att säkerhetsavståndet 75 mm är uppfyllt i hela montaget.

Genomföring brännbar vägg



Vid genomföring i vägg där isoleringsmaterialet består av spån, lösnull eller motsvarande brännbart material skall ett rassydd byggas. Väggenomföring för rassydd säljs som tillbehör.

Skorstensmodulen skall sedan isoleras med medföljande isolering.

Säkerhetsavstånd till brännbart material är 75 mm.

Garantibestämmelser

NVI Bastuskorsten är tillverkad av material i högsta kvalitet, således kan vi garantera att systemet har lång livslängd vid rätt hantering och att vår monteringsanvisning har följts.

GARANTI

1. Denna 25 års garanti baseras på att vårt skorstenssystem är komplett samt att det har besiktats och godkänts av en behörig fackman innan det tas i bruk. 25 års garantin omfattar isolerade skorstensmoduler. Övriga delar i skorstenen omfattas av 10 års garanti.
2. Garantin gäller från leveransdatum till kund och omfattar bara den felaktiga delen vilket innebär att NVI levererar en felfri ersättningsdel. NVI har inget ansvar för kostnader på grund av stillestånd eller andra direkta eller indirekta kostnader samt skador. En utbytt ersättningsdel innebär inte en förnyad eller förlängd garantitid. Det är heller ingen separat garantitid på ersättningsdelen.
3. Garantierna gäller under förutsättning att skorstenen är ansluten till en CE-certifierad, typgodkänd- eller miljögodkänd eldstad. Brukandet av eldstaden skall följa tillverkarens rekommendationer och att eldstaden eldas med för skorstenen godkända bränslen samt att skorstenen ej utsätts för rökgastemperaturer överstiger 600°C vid kontinuerlig drift.
Garantin gäller förutsatt att:
 - Installation och driftstart är utförd enligt monteringsanvisningen.
 - Produkten används, underhålls och sköts enligt monteringsanvisningen.
 - Produkten har förvarats i ett uppvärmt och torrt utrymme innan installation.
4. Viktigt! Garantin avser ej skorstenskronor såsom regnskydd, regnbågar, balleriner, spirovac, rökgasfläktar eller motsvarande detaljer monterade på skorstenens topp.
5. Garantin gäller inte:
 - Färgförändringar och färgskador
 - Fel som orsakats av kompletterande produkter som inte ingår i NVI's system.
 - Skador till följd av soteld
 - Korrosionsskador som följd av felmontering, bristande underhåll eller annan påverkan av produkten.
 - Force majeure - som t.ex. ändrade regler i bygglov, brand, blixtnedslag eller andra händelser som NVI inte råder över.
 - Skador orsakade av snölast, snöras eller annan påverkan från snö och is, till följd av att adekvat snöräddning saknas eller är bristfälligt. Fastighetsägaren ansvarar för att erforderligt snöräddning finns installerat och underhålls i enlighet med gällande regler och förhållanden på platsen.

REKLAMATION

1. Reklamationskrav skall ställas till den återförsäljare som sålt produkten, senast 14 dagar från dagen då felet uppdagades. Köparen skall vid reklamationstillfället kunna uppvisa kvitto/faktura som styrker att produkten är köpt hos respektive säljare samt tidpunkten för köpet.

TRANSPORTSKADA

1. Vid leverans skall kunden undersöka produkten. Skador som uppstått i samband med transport av produkten skall anmälas till transportören när produkten levereras eller senast 7 dagar efter leverans.

PRESTANDEDEKLARATION T600

Produkttyp:

Flerväggig systemskorsten av metall.

Typ enligt standard:

NVI 3000: SS EN 1856-1:2009 T600-N1-D-Vm-L50080-G75

Avsedd användning:

Skorsten för att leda bort rökgaser från eldstäder som eldas med ved, pellets, och torv med maximal rökgastemperatur 600°C.

Tillverkare:

Näldens Värmeindustri AB
Näldenvägen 40
835 40 Nälden

System för bedömning och fortlöpande kontroll av prestanda:

2+

Harmoniserad standard:

EN 1856-1:2009

Tillverkningskontroll av godkänt organ:

RISE, NB 0402
Rapportnummer:
0402-CPR-265403, 2004-06-21



CE NVI - NÄLDENS VÄRMEINDUSTRI AB
Näldenvägen 40 | 835 40 NÄLDEN

0402-CPR-265403
19 NVI3000 | 22 NVI3000 COMBI | 26 NVI3000 T600

Skorsten för att leda bort rökgaser från eldstäder som eldas med ved, pellets, torv och kol.

SS EN 1856-1:2009 T450-N1-D-Vm-L50080-G50
SS EN 1856-1:2009 T600-N1-D-Vm-L50080-G75

Tryckhållfasthet: Maximalt 15 m skorstensektioner
Flödesmotstånd: 0,04 µm (rak) | 0,16 µm (15°) | 0,17 µm (30°) | 0,28 µm (45°) | 0,5 µm (90°)
Värmemotstånd: STD - 0,44 m² K/W | COMBI - 0,62 m² K/W vid 350°C.
Resistens mot soteld: Godkänd
Böjhållfasthet: 2 m
Draghållfasthet: 0,6 kN
Icke vertikal installation:
Maximalt 1,5 meter mellan fästpunkter vid 15°-45°
Hållfasthet för vindlast utomhus:
Maximalt 1,8 meter fristående ovan tak utlag stag.
Resistens mot frysning/upptining: Godkänd

NVI SKORSTENS SYSTEM

Deklarerad prestanda:

Väsentlig egenskap	Prestanda	Harmonisk teknisk specifikation
Tryckhållfasthet	Max skorstenslängd: 10m	EN 1856-1
Brandmotstånd	T600-G75	
Gastäthet/läckage	N1	
Flödesmotstånd	0,04 µm Rördelar(flödesmotståndskoefficient) - Böj 15° : 0.16 µm - Böj 30° : 0.17 µm - Böj 45° : 0,28 µm - Böj 90° : 0,5 µm	
Värmemotstånd	0,65 m²k/w beräknad vid T450	
Termisk prestanda	SS EN 1859-1	
Böjhållfasthet	2 m	
Draghållfasthet	0,6 kN	
Icke vertikal installation	Maximalt 1,5 m mellan fästpunkter 15° - 90°	
Hållfasthet för vindlast	Maximalt 1,8 m fristående över tak utan stag	
Resistens mot vatten och ångdiffusion	Uppfyller	
Resistens mot kondensat	Uppfyller	
Resistens mot korrosion	Uppfyller, V2	
Resistens frysning/upptining	Uppfyller	

Prestandan för ovanstående produkt överensstämmer med den angivna prestandan. Denna prestandadeklaration har utfärdats i enlighet med förordning (EU) nr 305/2001 på eget ansvar av Näldens värmeindustri AB.

Undertecknat för tillverkaren av:

Nälden den 30 mars 2026

Maria Hallström
VD Näldens Värmeindustri AB



Ordertelefon: 0640-68 11 60 • E-post: order@nvi.se
Läs mer om oss och våra produkter på www.nvi.se
Uppdaterad: 2026-03-31